

# Akumulátorová ruční vrtačka



Návod na obsluhu

Vážený zákazníku, děkujeme, že jste si vybral produkt společnosti Bombex Company s.r.o. Pro správné a bezpečné použití tohoto výrobku je nutné si pozorně přečíst celý tento Návod na obsluhu. Tento návod si uschovejte pro budoucí potřebu.

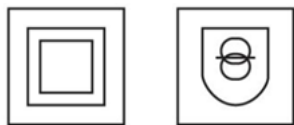
#### Součástí balení:

- Akumulátorová vrtačka
- 2 x akumulátor
- Nabíječka akumulátorů
- Kufr
- Vrtáky do dřeva a kovu
- Prodlužovací nástavec
- Bity a nástavce
- Návod na obsluhu



**Přečtěte si pozorně tento návod k použití i všechny pokyny a varování. Jejich nedodržení může mít za následek zranění, způsobit požár nebo jiné nehody.**

## Vysvětlení použitých symbolů



1. Nabíječka je přístroj s dvojitou elektrickou izolací.
2. Nabíječka s bezpečnostním transformátorem.

## Popis výrobku

Tento výrobek je akumulátorem poháněná vrtačka. Výrobek je určený pro šroubování a vrtání. Jeho předností je jednoduchá a snadná obsluha a výkonný motor.

## Technické specifikace

Provozní napětí 21V SS

Lithiový akumulátor 21V

Váha 1kg

Délka 189mm

Rychlost: max. 1200 ot./min

Max vrtaný průměr: Dřevo 12mm, Ocel 10mm

Max. průměr nástroje 10mm

Zástrčka: EU

## Obecné bezpečnostní upozornění

**Přečtete si všechny níže uvedené pokyny. Nedodržení pokynů může způsobit úraz elektrickým proudem, požár a/nebo vážné zranění.**

### **TYTO POKYNY USCHOVEJTE PRO PŘÍPADNÉ POZDĚJŠÍ POUŽITÍ.**

1. Udržujte pracovní prostor čistý a dobře osvětlený. Nepořádek a nedostatečné osvětlení mohou vést k nehodám.
2. S elektrickým nářadím nepracujte ve výbušném prostředí, například v přítomnosti hořlavé kapaliny, plynu nebo prachu. Nářadí vytváří jiskry, které mohou zapálit prach nebo výpary.
3. Udržujte děti a přihlížející mimo dosah nářadí. Rozptýlení může způsobit ztrátu kontroly.
4. Zástrčka a parametry nabíječky musí odpovídat elektrické zásuvce. Nikdy zástrčku jakýmkoliv způsobem neupravujte. Nepoužívejte adaptéry nedodané s nářadím.
5. Vyhněte se tělesnému kontaktu s uzemněnými povrchy, jako jsou potrubí, radiátory, sporáky a lednice. Existuje zvýšené riziko úraz elektrickým proudem, pokud je vaše tělo uzemněno.
6. Nevystavujte elektrické nářadí dešti nebo mokru. Hrozí vniknutí vody do elektrického nářadí, které zvyšuje riziko úrazu elektrickým proudem.
7. Nikdy nepoužívejte kabel pro přenášení, tahání nebo odpojování elektrického nářadí a nabíječky. Chraňte kabel před teplem, olejem, ostrými hranami nebo pohyblivými částmi. Poškozené nebo zamotané kabely zvyšují riziko úrazu elektrickým proudem.
8. Při práci s elektrickým nářadím venku používejte prodlužovací kabel vhodný pro venkovní použití. Použití kabelu vhodného pro venkovní použití snižuje riziko úrazu elektrickým proudem.
9. Vždy buďte ve střehu, sledujte, co děláte a při práci používejte zdravý rozum. Elektrické nářadí nepoužívejte, pokud jste unaveni nebo pod vlivem drog, alkoholu popř. léky. Chvilka nepozornosti při provozu elektrického nářadí může mít za následek vážné zranění.
10. Používejte bezpečnostní vybavení. Vždy noste ochranu očí a bezpečnostní ochranné pomůcky, jako je maska proti prachu, protiskluzová bezpečnostní obuv, přilba a ochrana sluchu.
11. Vyhněte se náhodnému spuštění. Ujistěte se, že je spínač ve vypnuté poloze před zapojením akumulátoru. Přenášení elektrického nářadí s prstem na vypínači popř. zapojení elektrického nářadí se zapnutým vypínačem může způsobit nehodu.
12. Před zapnutím odstraňte veškeré nastavovací klíče nebo nástroje. Po zapnutí můžou rotující části způsobit vymrštění těchto částí.
13. Při použití se nenaklánějte. Udržujte správný postoj a rovnováhu po celou dobu použití pro lepší kontrolu elektrického nářadí v neočekávaných situacích.
14. Správně se oblečte. Nenoste volné oblečení ani šperky. Udržujte vlasy, oblečení a rukavice daleko od pohyblivých částí. Volné oblečení, šperky nebo dlouhé vlasy se mohou zachytit při pohybu rotujících částí.
15. Pokud jsou k dispozici zařízení pro připojení zařízení na odsávání a sběr prachu, ujistěte se, že jsou připojeny a správně používány. Použití těchto zařízení může snížit prašnost.
16. Na elektrické nářadí netlačte silou. Vždy používejte správné elektrické nářadí pro vaši aplikaci. Správné elektrické nářadí odvede práci lépe a bezpečněji.
17. Nepoužívejte nářadí s poškozeným, nebo nefunkčním vypínačem. Jakékoli elektrické nářadí, které nemůže být ovládáno vypínačem je nebezpečné a musí být opraveno.
18. Odpojte zástrčku ze sítě a/nebo akumulátor z elektrického nářadí před provedením jakýchkoli úprav, změn příslušenství nebo skladování elektrického nářadí. Toto preventivní bezpečnostní opatření snižují riziko náhodného spuštění elektrického nářadí.
19. Nepoužívané elektrické nářadí skladujte mimo dosah dětí a nedovolte osobám neznámým těchto pokynů obsluhovat elektrické nářadí. Elektrické nářadí je nebezpečné v ruce neproškolených

uživatelů.

20. Udržujte elektrické nářadí. Zkontrolujte vychýlení nebo uvážnutí pohyblivých částí a jakékoli další poškození, které může ovlivnit provoz elektrického nářadí. Pokud je poškozeno, elektrické nářadí před použitím opravte. Špatně udržované elektrické nářadí způsobuje nehody.

21. Řezné nástroje udržujte vždy ostré a čisté. Správně udržované řezné nástroje s ostrým ostřím ulehčují práci a zvyšují bezpečnost.

22. Používejte elektrické nářadí, příslušenství, bity apod. v souladu s těmito pokyny a způsobem určeným pro konkrétní typ elektrického nářadí s ohledem na prac. podmínky a práci, která má být provedena. Použití elektrického nářadí pro operace odlišné od zamýšleného použití, by mohly vést k nebezpečným situacím.

23. Před vložením akumulátoru se ujistěte, že je vypínač v poloze vypnuto. Vložení akumulátoru do elektrického nářadí, které má zapnutý vypínač může způsobit nehodu.

24. Nabíjejte pouze nabíječkou dodanou s nářadím. Použití nesprávné nabíječky může způsobit požár.

25. Elektrické nářadí používejte pouze s výslovně schválenými akumulátory. Použití jakéhokoliv jiného akumulátoru může způsobit zranění a požár.

26. Pokud akumulátor nepoužíváte, neskladujte ho v blízkosti jiných kovových předmětů, jako jsou kancelářské sponky, mince, klíče, hřebíky, šrouby nebo jiné malé kovové objekty, které mohou způsobit zkrat terminálů. Zkratování terminálů akumulátoru může způsobit popáleniny nebo požár.

27. Za nevhodných podmínek může být z akumulátoru uvolněna kapalina, vyhněte se kontaktu s ní. Pokud dojde ke kontaktu s pokožkou, opláchněte ji vodou. Pokud kapalina zasáhne oči, vyhledejte lékařskou pomoc. Kapalina vytékající z akumulátoru může způsobit podráždění nebo popáleniny.

28. Vždy svěřte opravu vašeho elektrického nářadí pouze kvalifikované osobě používající pouze originální náhradní díly. Tím bude zajištěna bezpečnost dalšího použití.

29. Postupujte podle pokynů pro mazání a výměnu příslušenství.

30. Udržujte rukojeti suché, čisté a bez oleje a tuků.

## ZVLÁŠTNÍ BEZPEČNOSTNÍ PRAVIDLA

Nedovolte, aby dlouhodobé používání a obeznámenost s produktem (získaná opakovaným používáním) nahradila dodržování bezpečnostních pravidel. Pokud používáte toto elektrické nářadí nebezpečně nebo nesprávně, může dojít k vážnému zranění.

1. Při práci s vrtačkou používejte chrániče sluchu. Vystavení hluku může způsobit ztrátu sluchu.

2. Používejte pomocné rukojeti dodávané s nářadím. Ztráta kontroly může způsobit zranění.

3. Při provádění operací, kde se může řezný nástroj dostat do kontaktu se skrytým el. vedením nebo svou vlastní napájecí šňůrou, držte elektrické nářadí za izolované části. Při kontaktu s "živými" částmi se nechráněné kovové části stroje mohou stát částmi pod napětím a zranit operátora.

4. Při práci se vždy ujistěte, že máte pevnou půdu pod nohama. Při používání nástroje ve výškách se ujistěte, že nikdo není pod vámi.

5. Vždy držte stroj pevně.

6. Udržujte ruce mimo dosah rotujících částí.

7. Nenechávejte stroj v chodu. Zapínejte stroj pouze při držení v ruce.

8. Nedotýkejte se vrtáku ani vrtaného předmětu ihned po vrtání. Části mohou být extrémně horké a mohly by vám popálit pokožku.

9. Některé materiály obsahují sloučeniny, které mohou být toxické. Předcházejte vdechnutí prachu a kontaktu s pokožkou. Postupujte podle dostupných údajů o bezpečnosti materiálu.

## BEZPEČNOSTNÍ PRAVIDLA PRO AKUMULÁTOR

1. Před použitím akumulátoru si pozorně přečtěte pokyny a výstražné značky na nabíječe akumulátoru, akumulátoru i produktu poháněném pomocí akumulátoru.
2. Akumulátor nikdy nerozebírejte.
3. Pokud se provozní doba příliš snížila, okamžitě zastavte provoz. Může dojít k riziku přehřátí, možnému popálení, dokonce i výbuchu akumulátoru.
4. Pokud se vám vyteklý elektrolyt z akumulátoru dostane do očí, vypláchněte je okamžitě čistou vodou a ihned vyhledejte lékaře. Kontakt může mít za následek ztrátu zraku.
5. Nezkratujte akumulátor: Nedotýkejte se svorek akumulátoru vodivými materiály. Neskladujte akumulátor v nádobě s jinými kovovými předměty jako např. hřebíky, mince atd.
6. Neskladujte nářadí ani akumulátor v místech, kde může teplota dosáhnout popř. překročit 50°C (122°F).
7. Akumulátor nikdy nevhazujte do ohně, ani když je vážně poškozená nebo zcela opotřebovaná. Akumulátor může v ohni explodovat.
8. Chraňte akumulátor před nárazem, nebo pádem.

## TIPY PRO PRODLUŽENÍ ŽIVOTNOSTI AKUMULÁTORU

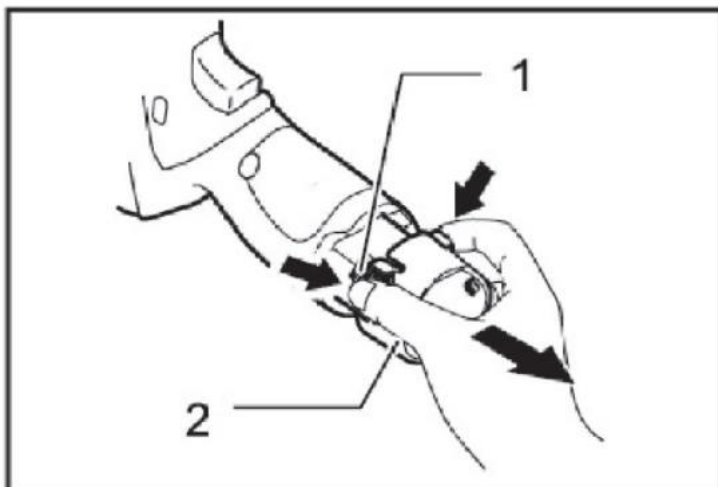
1. Nabíjte akumulátor před úplným vybitím. Vždy zastavte provoz nářadí a nabíjte akumulátor, když si všimnete úbytku síly, nebo otáček.
2. Nikdy nenabíjejte plně nabitý akumulátor. Přebíjení zkracuje životnost akumulátoru.
3. Nabíjte akumulátor v místnosti s teplotou od 10°C do 40°C. Před nabíjením nechte horký akumulátor vychladnout.

## FUNKČNÍ POPIS

Upozornění:

Vždy se ujistěte, že je nářadí vypnuté a že před seřizováním nebo nastavováním je vyjmut akumulátor.

Instalace nebo vyjmutí kazety akumulátoru



1. Tlačítko

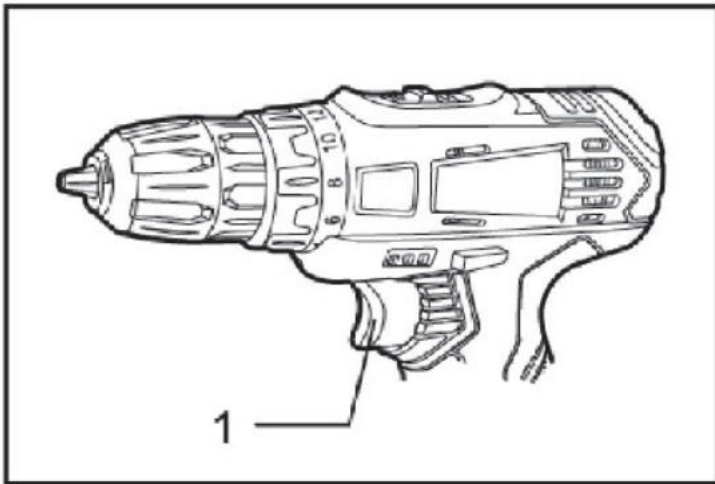
## 2. Akumulátor

Před vložením, resp. vyjmutím akumulátoru nářadí vždy vypněte.

Chcete-li vyjmout akumulátor, vyjměte jej z nástroje při současném stisknutí tlačítek na obou stranách akumulátoru.

Pro připojení akumulátoru jej zasuňte do držáku ve spodní části vrtačky. Akumulátor vždy zasuňte až na doraz, dokud nezapadne do držáku s malým cvaknutím. Pokud akumulátor není řádně zajištěný, může náhodně vypadnout a způsobit zranění. Při vkládání akumulátoru nepoužívejte sílu. Pokud akumulátor nelze lehce zasunout, není správně vložený.

### SPÍNAČ SPOUŠTĚ



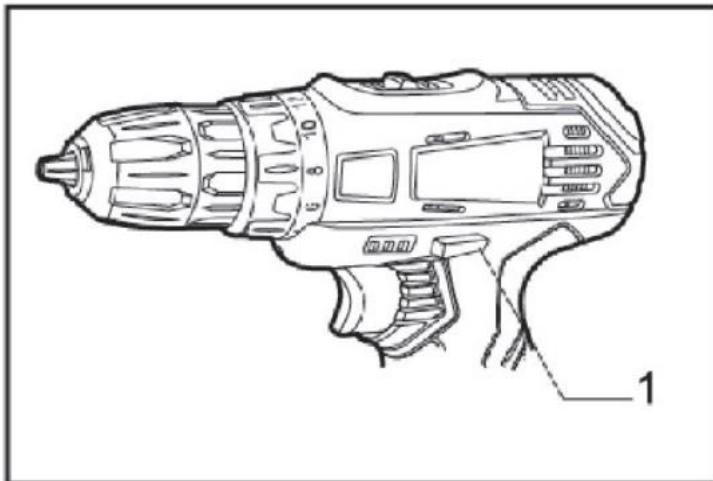
Před vložením akumulátoru do nářadí vždy zkontrolujte, zda spínač spouště správně funguje a vždy se vrátí do polohy "vypnuto".

Chcete-li nářadí spustit, lehce stiskněte spoušť. Rychlost otáčení se zvyšuje zvýšením tlaku na spínač spouště. Pro zastavení uvolněte spoušť.

### ELEKTRICKÁ BRZDA

Toto nářadí je vybaveno elektrickou brzdou, která se aktivuje po uvolnění spínače. Pokud se nástroj rychle nezastaví po uvolnění spínače, obraťte se na servisní středisko.

## PŘEPÍNAČ ZPĚTNÉHO CHODU



Tento nástroj má spínač pro změnu směru otáčení. Stiskněte přepínač zpětného chodu z A strany pro otáčení ve směru hodinových ručiček nebo ze strany B pro otáčení proti směru hodinových ručiček. Pokud je páka přepínače v neutrální poloze, nelze stisknout spoušť.

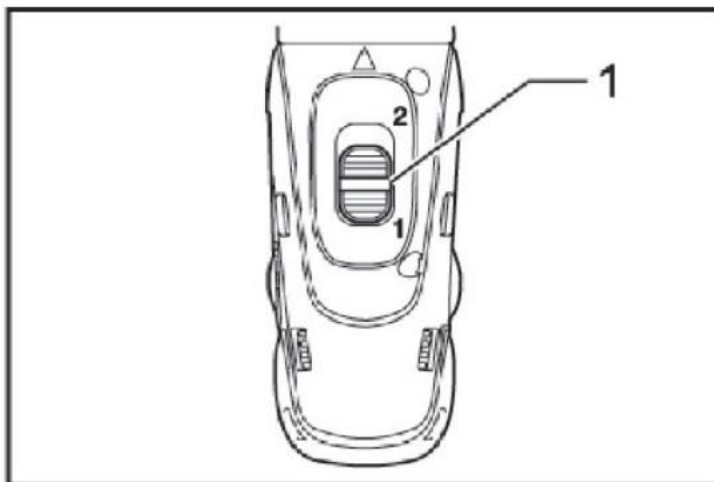
Upozornění:

Před použitím vždy zkontrolujte směr otáčení

Přepínač zpětného chodu používejte až po úplném zastavení otáčení. Změna směru chodu před zastavením nástroje může vrtačku poškodit.

Pokud náradí nepoužíváte, vždy nastavte přepínač do neutrální polohy.

## ZMĚNA RYCHLOSTI



Chcete-li změnit rychlost, nejprve náradí vypněte a poté posuňte přepínač změny rychlosti na stranu "2" pro vysokou rychlost nebo stranu "1" pro nízkou rychlost. Ujistěte se, že přepínač rychlosti je před použitím nastaven do správné polohy. Používejte správnou rychlost pro svou práci.

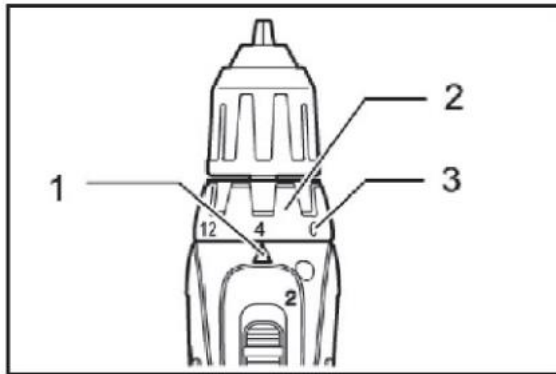


Upozornění:

Vždy nastavte přepínač rychlosti až na krajní doraz polohy. Pokud používáte stroj s přepínačem rychlosti umístěným mezi rychlostmi "1" a "2" může být poškozen.

Nepoužívejte přepínač pokud je stroj zapnutý. Stroj může být poškozen.

#### NASTAVENÍ UTAHOVACÍHO MOMENTU



1. Ukazatel
2. Nastavovací kroužek
3. Stupnice

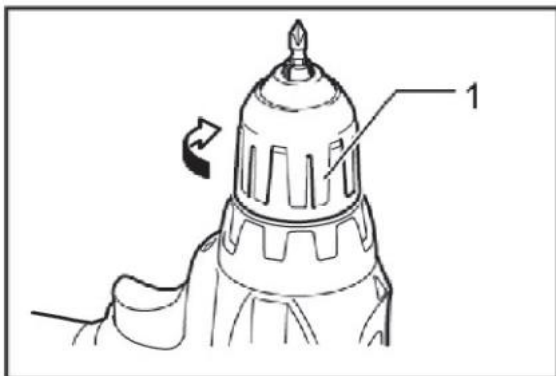
Utahovací moment lze nastavit v 18 krocích nastavovacím kroužkem tak, aby jeho dílky byly zarovnané s ukazatelem na těle stroje. Točivý moment je minimální, když je číslo 1 zarovnáno s ukazatelem a maximální, když je značka vrtáku zarovnaná s ukazatelem. Při nastavení na číslo 1 až 18 bude spojka prokluzovat při různých úrovních točivého momentu. Spojka je navržena tak, aby neprokluzovala v poloze označené vrtákem.

Před vlastním použitím vyzkoušejte nastavení momentu, zašroubováním zkušební šroubu do materiálu.

#### UCHYCENÍ NÁSTROJE

Upozornění:

Vždy se ujistěte, že je stroj vypnutý a před manipulací je vyjmut akumulátor.



1. Sklíčidlo

## Instalace bitu nebo vrtáku

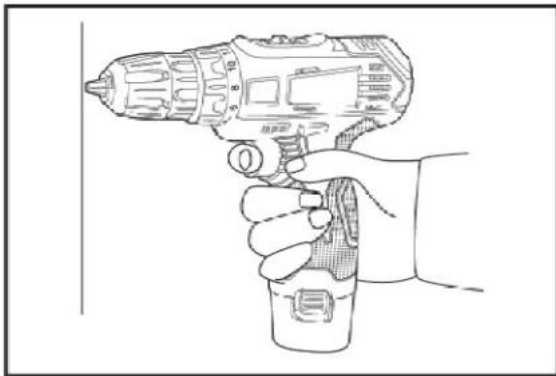
Otáčením sklíčidla proti směru hodinových ručiček otevřete čelisti sklíčidla. Umístěte bit či vrták do sklíčidla co nejdále to jde. Utažením ve směru hodinových ručiček dojde k zajištění sklíčidla. Chcete-li bit vyjmout, otočte sklíčidlo proti směru hodinových ručiček.

## UVEDENÍ DO PROVOZU A POUŽITÍ

### Upozornění:

Akumulátor vždy zasuňte až na doraz, dokud nezapadne do držáky s malým cvaknutím. Pokud není řádně zajištěná, může náhodně vypadnout a způsobit zranění.

Držte vrtačku pevně za madlo a druhou rukou přidržujte přístroj ve spodní části za akumulátor.



### Upozornění:

Nastavte seřizovací kroužek na správnou úroveň krouticího momentu pro vaši práci. Umístěte bit do hlavy šroubu a vyvíjte tlak na nástroj. Nejprve stroj spusťte pomalu a poté postupně zvyšujte rychlost. Uvolněte spoušť jakmile sepne spojka pro omezení momentu (uslyšíte cvakání).

### Upozornění:

Ujistěte se, že je bit zasunut správně dovnitř hlavy šroubu a bit není poškozený.

Při šroubování vrtů do dřeva předvrtejte otvory pro snížení rizika rozštípnutí obrobku.

## Záruka

Na výrobek se vztahuje standardní záruka dle platné legislativy.

## Likvidace zařízení

Všechny části zařízení jsou klasifikovány jako elektroodpad, proto je vždy vhazujte do k tomu určených nádob. Nikdy nevhazujte do běžného komunálního odpadu.

**Zřeknutí se odpovědnosti**

Výrobce má právo zlepšovat technologii výrobku popsaného v této specifikaci. Jakékoliv změny mohou být prováděny bez předchozího upozornění.

**Výrobce:** Nantong Chengben Electric Tools Co., Ltd. Jieshun Science Park, Fanggang Road, Ivsigang Town, Qidong City, Nantong City, Jiangsu Province

**Distributor:** Bombex Company s.r.o., Rybná 716/24, Staré Město, 110 00 Praha 1, Česká republika.